

JBT-12122B13/03 ALTALENA CLASSIC 2 CESTELLI
JBT-12122B13/03 CLASSIC SWING 2 BASKETS

VISTA TRIDIMENSIONALE

THREE-DIMENSIONAL VIEW

SCHEDA TECNICA (TECHNICAL DATA SHEET)

ART. JBT-12122B13/03

02-07-2022

SCALA_(SCALE)

LE MISURE SONO ESPRESSE IN MM. (MEASUREMENTS ARE EXPRESSED IN MM.)

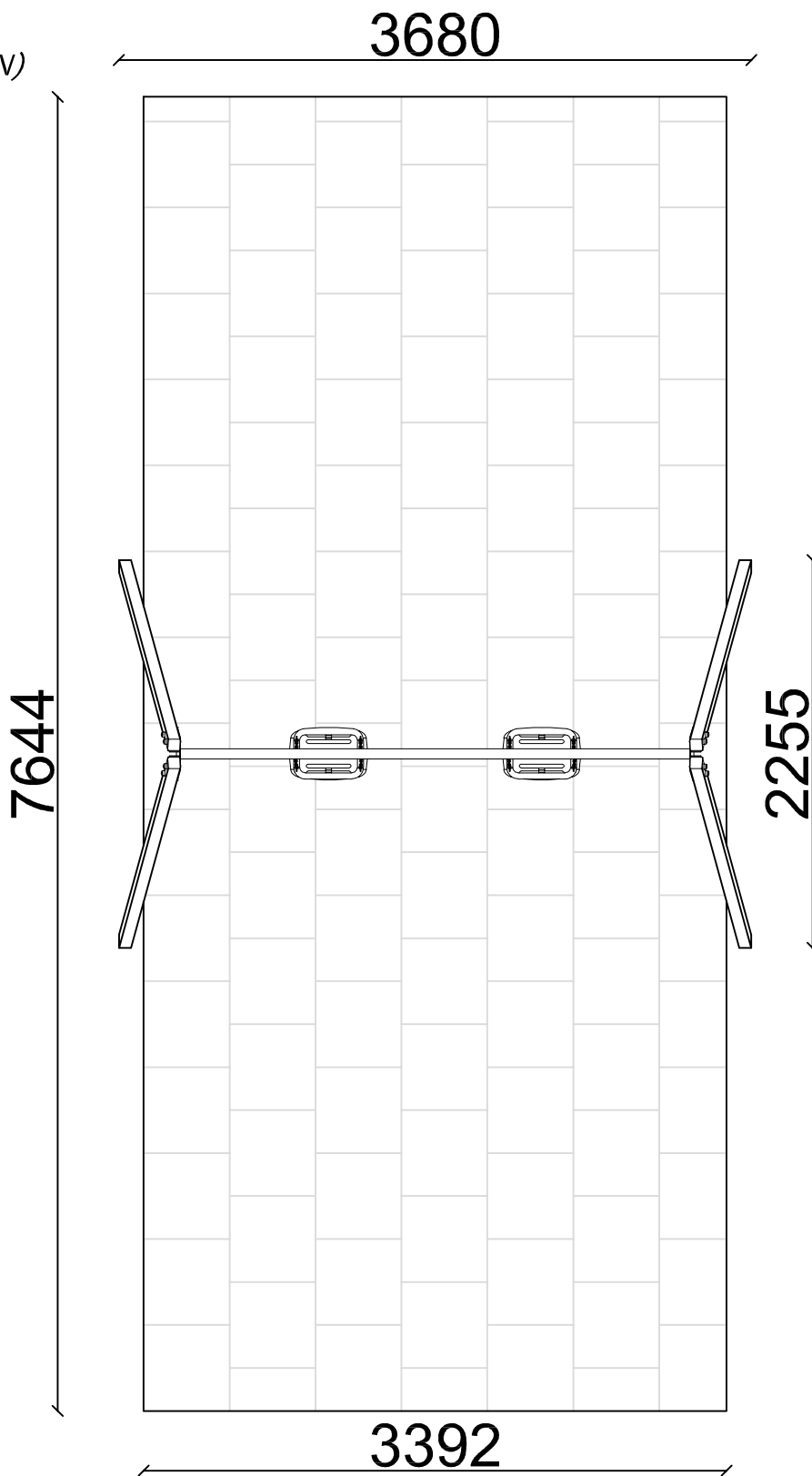
TOFFOLI
Giochi
Playgrounds for a playful world

TIEGI SRL
 VIA BENEDETTO CROCE 7
 Z.I. "CONDOTTI BARDINI"
 31058 SUSEGANA (TV)
 0438-460519


Ci riserviamo a termini di Legge la proprietà di questo disegno con divieto di renderlo comunque noto a terzi senza la nostra approvazione

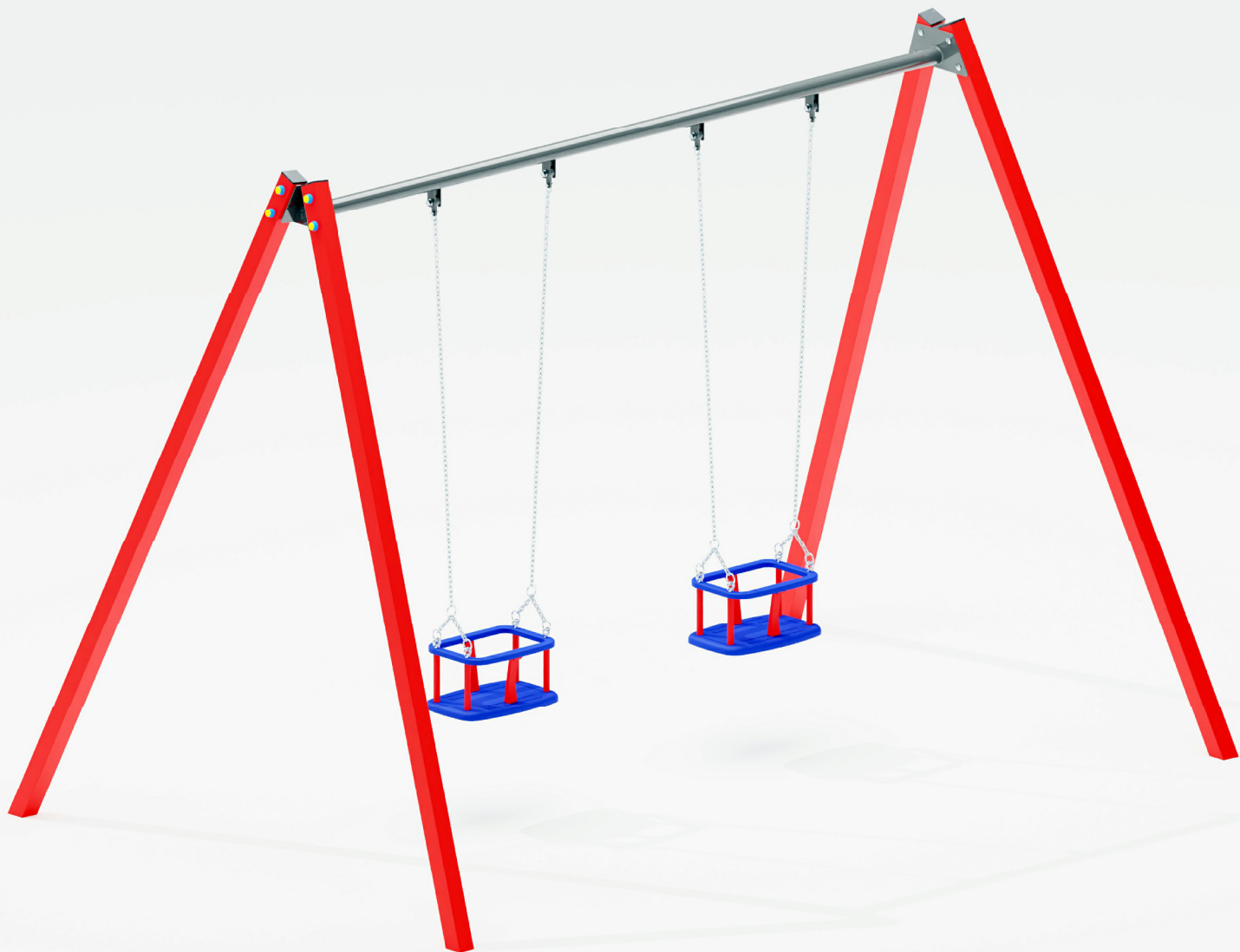
FOGLIO 1 DI 5

PIANTA (PLAN)



AREA DI SICUREZZA (IMPACT AREA) 26MQ

SCHEDA TECNICA (TECHNICAL DATA SHEET)		
ART. JBT-12122B13/03	02-07-2022	SCALA(SCALE) 1:40
LE MISURE SONO ESPRESSE IN MM. (MEASUREMENTS ARE EXPRESSED IN MM.)		
 Playgrounds for a playful world	TIEGI SRL VIA BENEDETTO CROCE 7 Z.I. "CONDOTTI BARDINI" 31058 SUSEGANA (TV) 0438-460519	
	Ci riserviamo a termini di Legge la proprietà di questo disegno con divieto di renderlo comunque noto a terzi senza la nostra approvazione	FOGLIO 2 DI 5



ALTEZZA DI CADUTA MAX.
(MAX SEAT HEIGHT) 133 cm



ETA' DI UTILIZZO (AGE GROUP)
1 - 3 ANNI



NUMERO UTILIZZATORI MAX
(MAXIMUM NUMBER OF USERS) 2



INGOMBRO MASSIMO (OVERALL DIMENSION)
368 cm X 225 cm X 240 cm H.



AREA DI SICUREZZA (IMPACT AREA)
764 cm X 339 cm



SUPERFICIE ANTITRAUMA
(MINIMUM SPACE) 26 MQ

Si raccomanda di utilizzare una superficie antitrauma adatta all'altezza di caduta massima (rif. EN1177)

SCHEDA TECNICA (TECHNICAL DATA SHEET)

ART. JBT-12122B13/03

02-07-2022

SCALA (SCALE)

LE MISURE SONO ESPRESSE IN MM. (MEASUREMENTS ARE EXPRESSED IN MM.)

TOFFOLI
Giochi
Playgrounds for a playful world

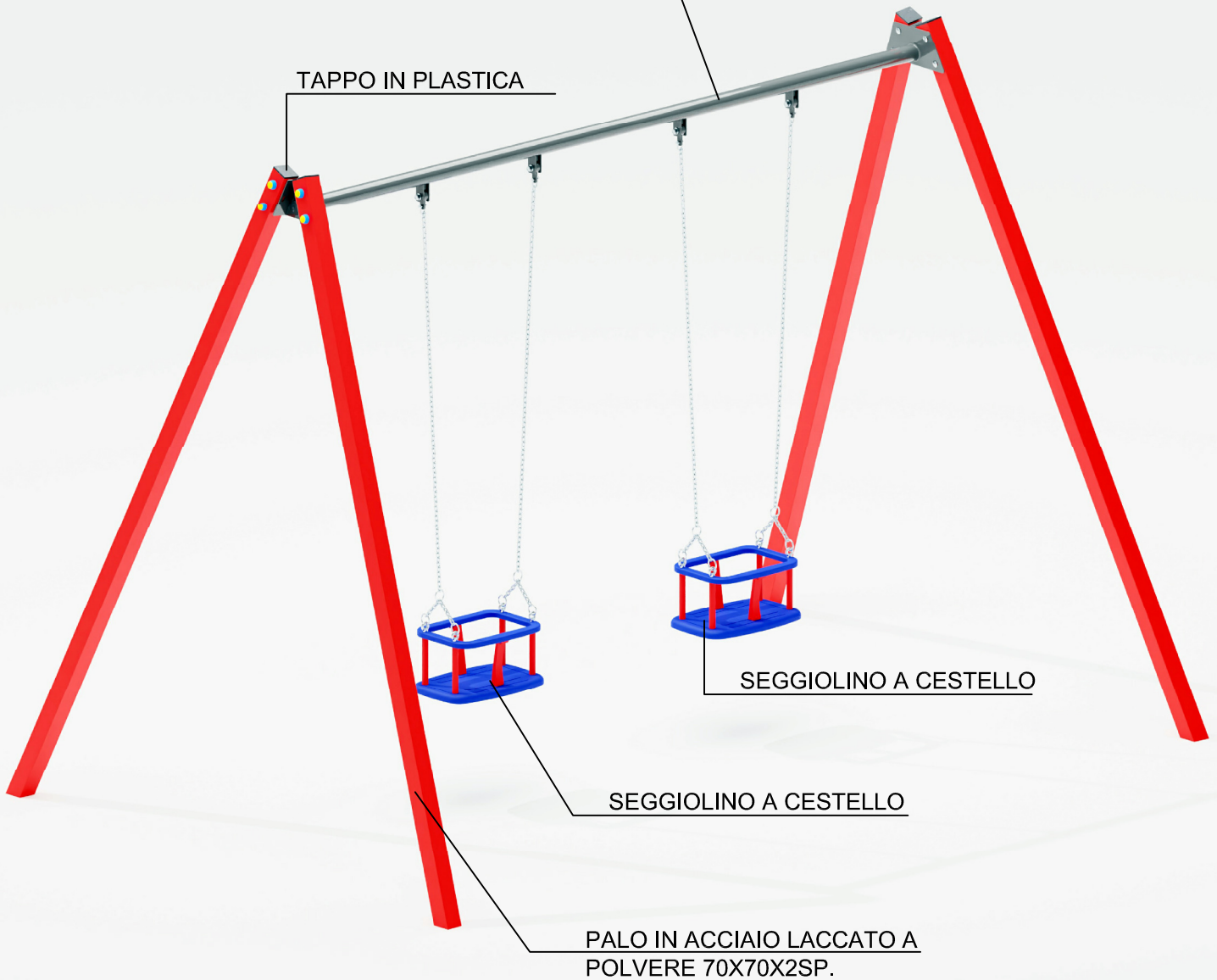
TIEGI SRL
VIA BENEDETTO CROCE 7
Z.I. "CONDOTTI BARDINI"
31058 SUSEGANA (TV)
0438-460519

Ci riserviamo a termini di Legge la proprietà di questo disegno con divieto di renderlo comunque noto a terzi senza la nostra approvazione


FOGLIO 3 DI 5

TRAVERSA SUPERIORE IN
ACCIAIO LACCATO A POLVERE

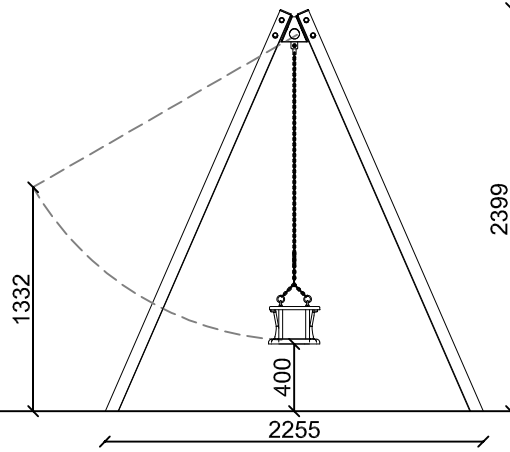
TAPPO IN PLASTICA



TUTTI GLI ELEMENTI DI FISSAGGIO, VITI, DADI, RONDELLE ECC. SONO IN ACCIAIO ZINCATO E PROTETTI DA GHIERE E TAPPI IN POLIETILENE.

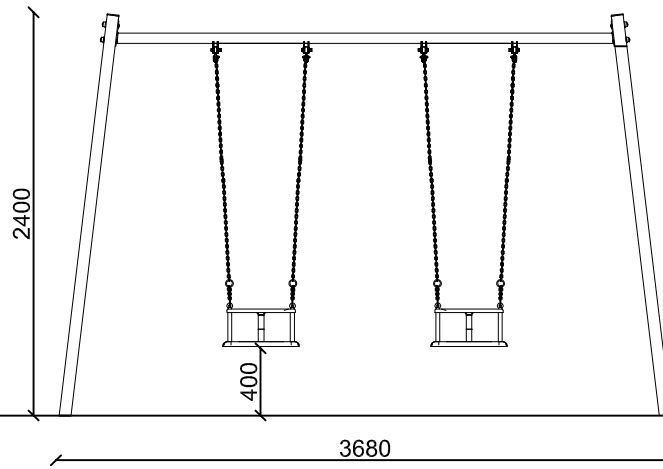
SCHEDA TECNICA (TECHNICAL DATA SHEET)		
ART. JBT-12122B13/03	02-07-2022	SCALA _(SCALE)
LE MISURE SONO ESPRESSE IN MM. (MEASUREMENTS ARE EXPRESSED IN MM.)		
 Playgrounds for a playful world	TIEGI SRL VIA BENEDETTO CROCE 7 Z.I. "CONDOTTI BARDINI" 31058 SUSEGANA (TV) 0438-460519	
	Ci riserviamo a termini di Legge la proprietà di questo disegno con divieto di renderlo comunque noto a terzi senza la nostra approvazione	FOGLIO 4 DI 5

VISTA LATERALE
(LATERAL VIEW)

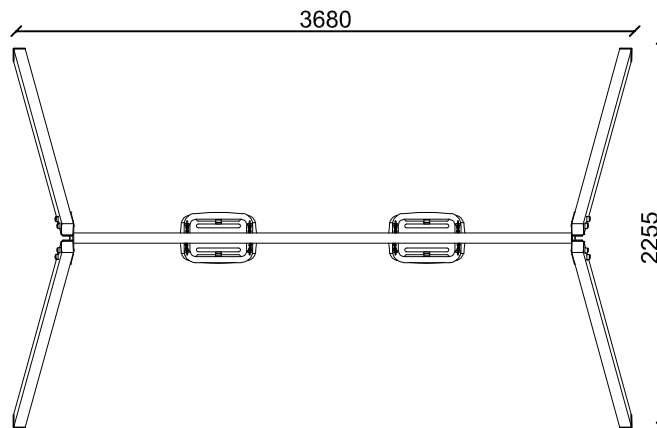


ALTEZZA MASSIMA DI
CADUTA LIBERA
(MAXIMUM HEIGHT OF THE
FREE FALL) CM 133


VISTA FRONTALE
(FRONTAL VIEW)



PIANTA (PLAN)



INGOMBRO MAX (OVERALL DIMENSIONS)

SCHEDA TECNICA (TECHNICAL DATA SHEET)		
ART. JBT-12122B13/03	02-07-2022	SCALA (SCALE) 1:45
LE MISURE SONO ESPRESSE IN MM. (MEASUREMENTS ARE EXPRESSED IN MM.)		
	TIEGI SRL VIA BENEDETTO CROCE 7 Z.I. "CONDOTTI BARDINI" 31058 SUSEGANA (TV) 0438-460519	
	Ci riserviamo a termini di Legge la proprietà di questo disegno con divieto di renderlo comunque noto a terzi senza la nostra approvazione	
		FOGLIO 5 DI 5